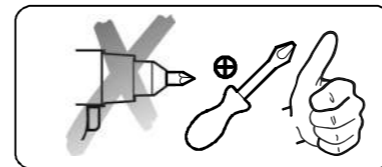
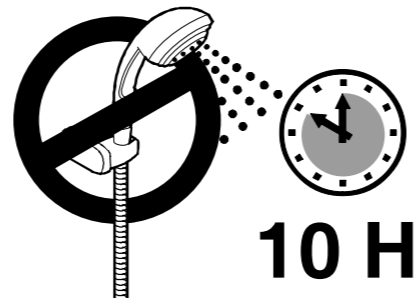
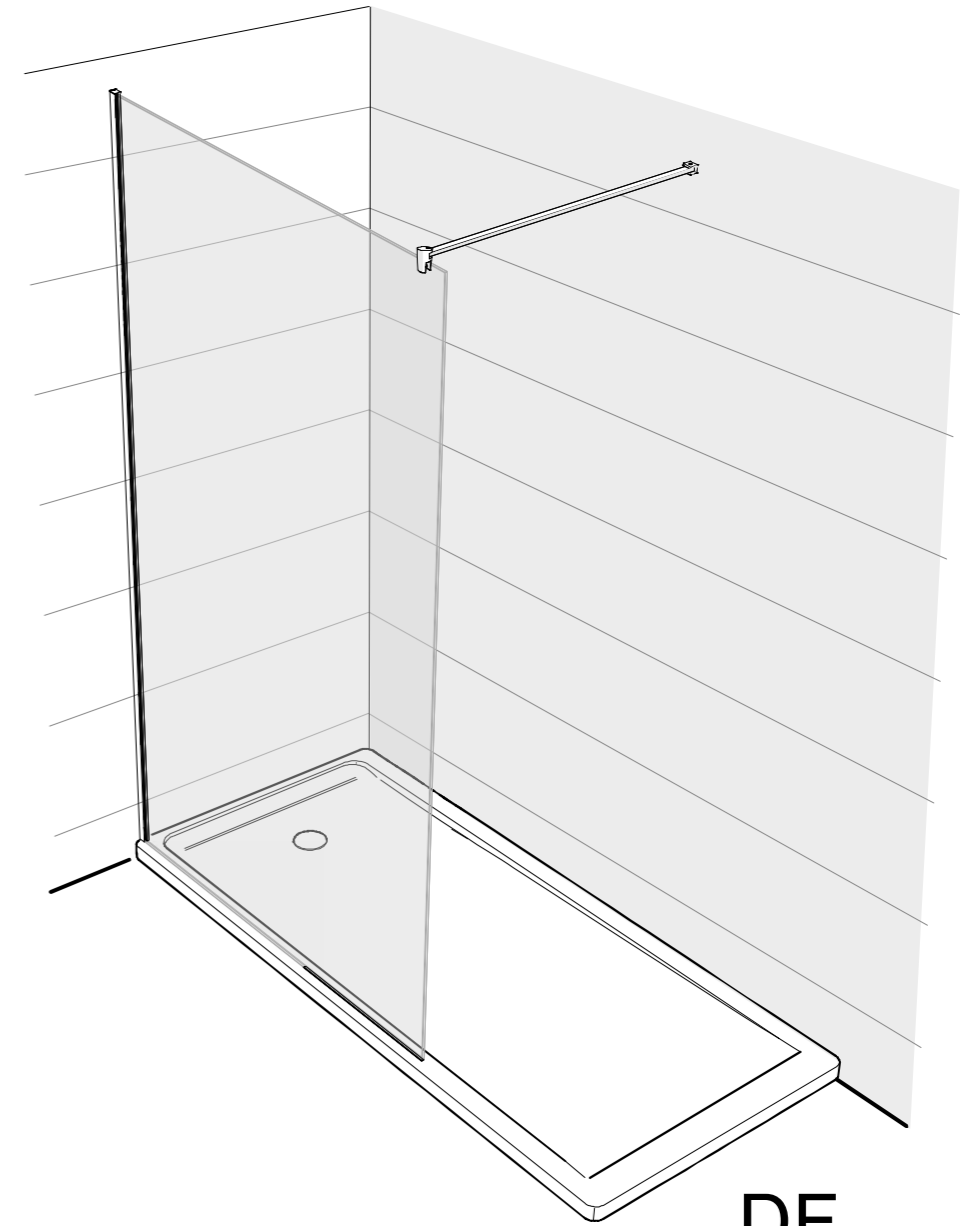


Roca

DF



Roca Sanitario, S.A.
Avda. Diagonal, 513
08029 Barcelona - SPAIN
Teléfono 93 366 1200
Fax 93 419 4501
www.roca.es

Roca

933 661 266
LÍNEA DE ATENCIÓN AL CONSUMIDOR ESPAÑA
MTG-1051c

